

Produto | Product

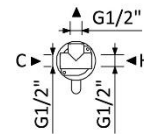
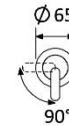
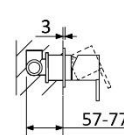
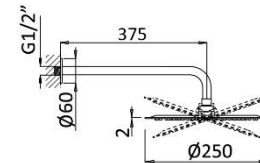
Sistema embutido de duche com chuveiro de parede Ø250 mm em inox | Concealed shower set with inox shower head Ø250 mm

186 760 1IS

IMAGEM* | IMAGE*



DESENHO DIMENSIONAL | DIMENSIONAL DRAWING



ESPECIFICAÇÕES | SPECIFICATIONS

- Sistema embutido de duche com chuveiro de parede Ø250 mm em Inox;
- Cartucho de discos cerâmicos com cold start BRUMA SmoothBreeze®;
- Tecnologia para menor consumo de água BRUMA AirEcoDrop®;
- Sistema anticalcário BRUMA ConfortClean®;
- Chuveiro de parede Ø250mm com redutor de caudal 6 l/min;
- Com elemento encastrável 200 140 1NO.

- Concealed shower set with inox shower head Ø250 mm;
- BRUMA SmoothBreeze® Ceramic cartridge with cold start;
- Water-saving technology BRUMA AirEcoDrop®;
- Anti-limescale system BRUMA ConfortClean®;
- Shower head Ø250mm with flow reducer 6 l/min;
- With concealed body 200 140 1NO.

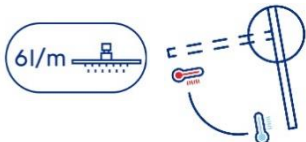
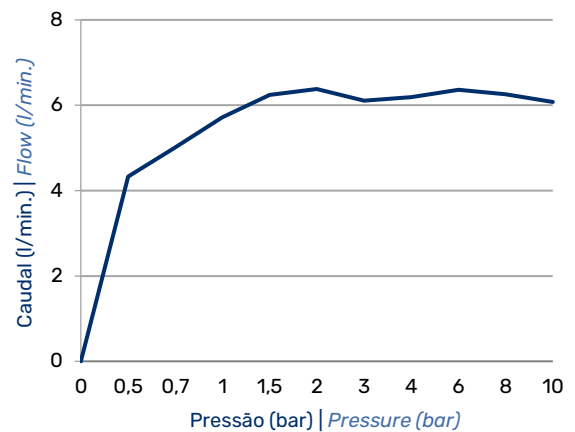


DIAGRAMA CAUDAL | FLOW DIAGRAM



EFICIÊNCIA HÍDRICA | WATER LABEL **A**

INSTRUÇÕES DE MANUTENÇÃO | MAINTENANCE INSTRUCTIONS



Product

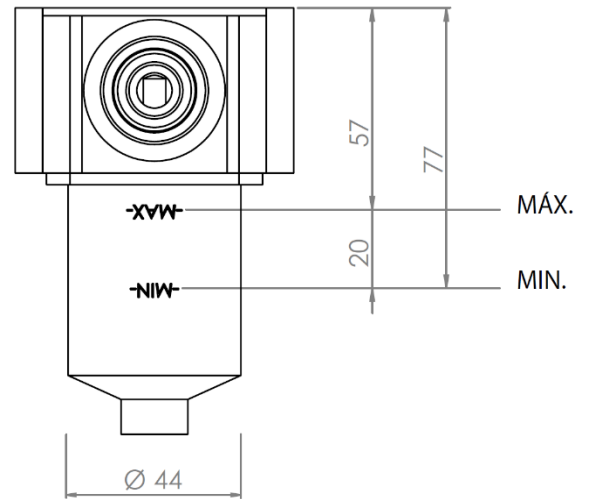
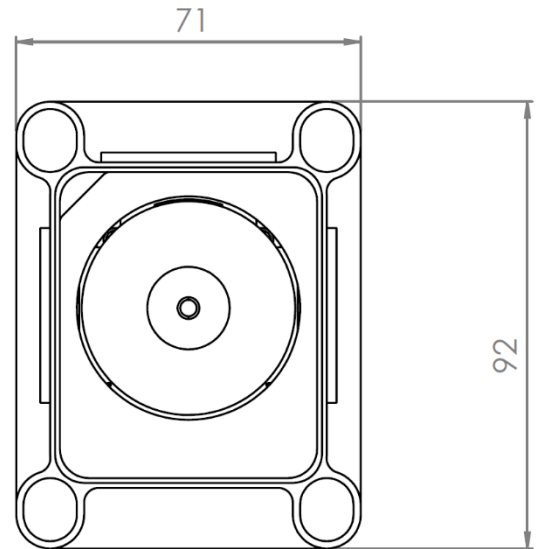
Elemento encastrável | *Concealed body*

200 140 1N0

IMAGEM* | *IMAGE**

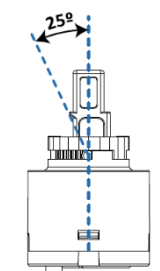
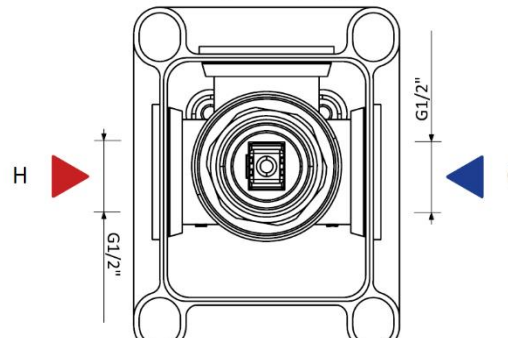
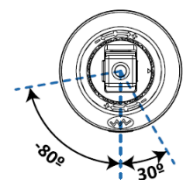


DESENHO DIMENSIONAL | *DIMENSIONAL DRAWING*



1

G1/2"



ESPECIFICAÇÕES | *SPECIFICATIONS*

- Elemento encastrável;
- Castelos de discos cerâmicos 1/2" - 90°;
- Inclui parafusos e buchas para fixação.

- *Concealed body;*
- *Ceramic headparts 1/2" - 90°;*
- *Screws and plugs included.*

DIAGRAMA CAUDAL | *FLOW DIAGRAM*

- Caudal a 3 bar (sem restrição): 13,2 l/min

- *Flow rate at 3 bar (without restrictor): 13,2 l/min*

* Imagem não contratual | **Non-contractual image*

153/0

003 _11/03/2025