

### Produto | Product

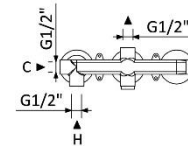
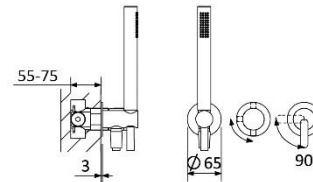
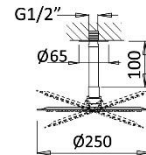
Sistema embutido de duche com chuveiro fixo de tecto Ø250 mm e braço 100 mm e kit de chuveiro mão | *Concealed shower set with shower head Ø250 mm with ceiling shower arm 100 mm and handshower set*

186 562 1IS

#### IMAGEM\* | IMAGE\*



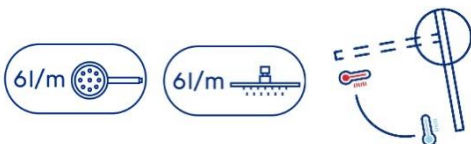
#### DESENHO DIMENSIONAL | DIMENSIONAL DRAWING



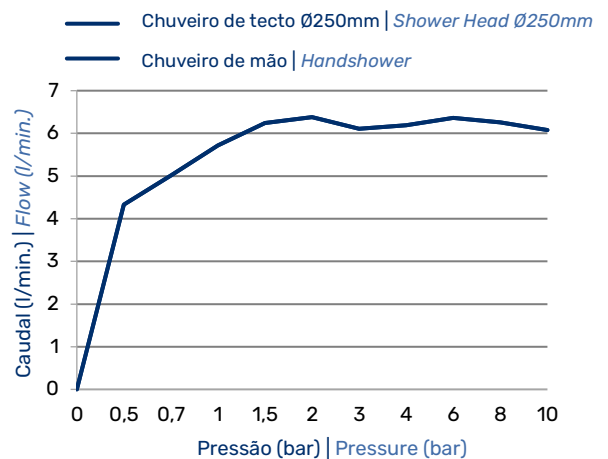
#### ESPECIFICAÇÕES | SPECIFICATIONS

- Sistema embutido de duche com chuveiro fixo de tecto Ø250 mm e braço 100 mm e kit de chuveiro mão;
- Cartucho de discos cerâmicos com cold start BRUMA SmoothBreeze®;
- Tecnologia para menor consumo de água BRUMA AirEcoDrop®;
- Sistema anticalcário BRUMA ConfortClean®;
- Chuveiro de mão - Elo e chuveiro Ø250mm com redutor de caudal 6 l/min;
- Com elemento encastrável 200 240 1NO.

- *Concealed shower set with shower head Ø250 mm with ceiling shower arm 100 mm and handshower set;*
- *BRUMA SmoothBreeze® Ceramic cartridge with cold start;*
- *Water-saving technology BRUMA AirEcoDrop®;*
- *Anti-limescale system BRUMA ConfortClean®;*
- *Hand shower - Elo and Shower head Ø250mm with flow reducer 6 l/min;*
- *With concealed body 200 240 1NO.*



#### DIAGRAMA CAUDAL | FLOW DIAGRAM



EFICIÊNCIA HÍDRICA | WATER LABEL **A**

#### INSTRUÇÕES DE MANUTENÇÃO | MAINTENANCE INSTRUCTIONS



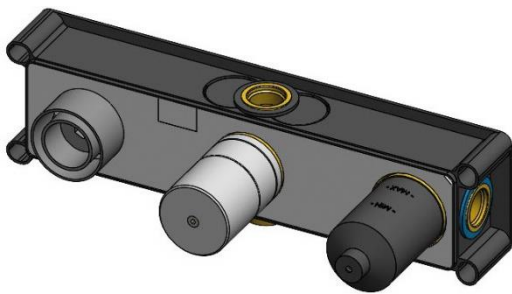
\* Imagem não contratual | \*Non-contractual image

### Product

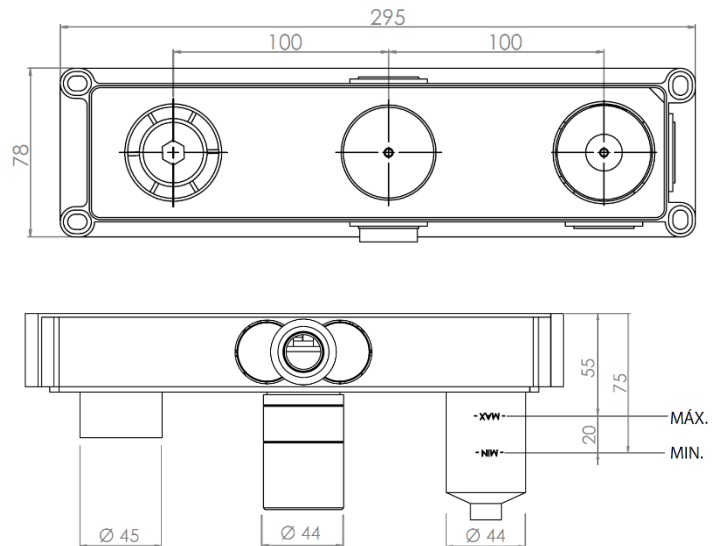
Elemento encastrável | *Concealed body*

200 240 1N0

IMAGEM\* | *IMAGE\**



DESENHO DIMENSIONAL | *DIMENSIONAL DRAWING*



ESPECIFICAÇÕES | *SPECIFICATIONS*

- Elemento encastrável
- Castelos de discos cerâmicos 1/2" 90°
- Inclui parafusos e buchas para fixação

- *Concealed body*
- *Ceramic headparts 1/2" - 90°*
- *Screws and plugs included*

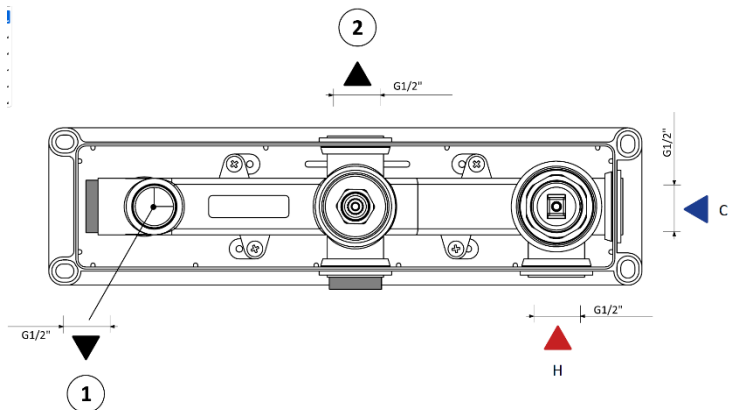


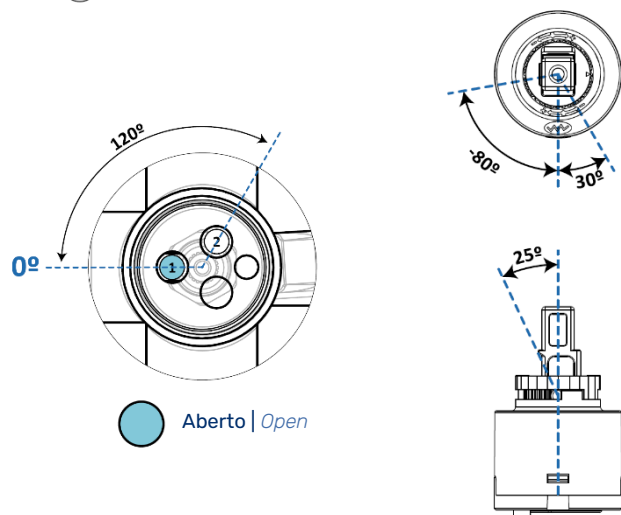
DIAGRAMA CAUDAL | *FLOW DIAGRAM*

Caudais a 3 bar:

- Saída 1 (sem restrição): 12,3 l/min
- Saída 2 (sem restrição): 13,0 l/min

*Flow rate at 3 bar:*

- *Outlet 1 (without restrictor): 12,3 l/min*
- *Outlet 2 (without restrictor): 13,0 l/min*



Aberto | *Open*

\* Imagem não contratual | *\*Non-contractual image*