

### Produto | Product

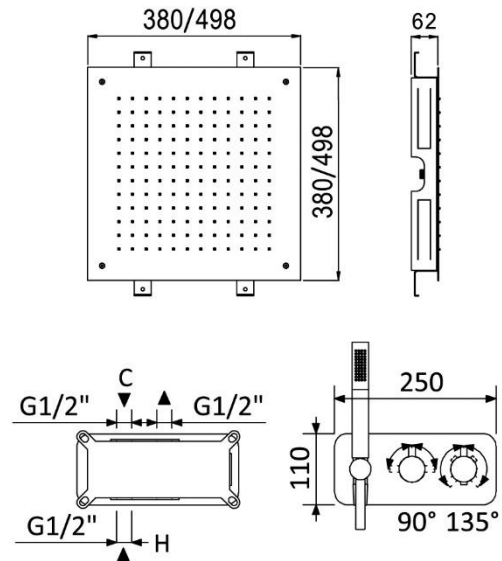
Sistema termostático embutido de duche com chuveiro em INOX, de embutir no tecto 500x500 mm (Chuva) e chuveiro mão | *Thermostatic concealed shower set steel shower head for ceiling installation, 500x500 mm (Rain) and handshower set*

186 381 2IS

#### IMAGEM\* | IMAGE\*



#### DESENHO DIMENSIONAL | DIMENSIONAL DRAWING



#### ESPECIFICAÇÕES | SPECIFICATIONS

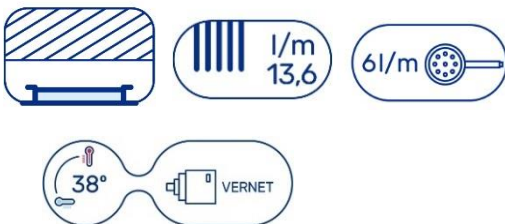
- Sistema termostático embutido de duche com chuveiro em INOX, de embutir no tecto 500x500 mm (Chuva) e chuveiro mão;
- Cartucho termostático;
- Tecnologia para menor consumo de água BRUMA AirEcoDrop®;
- Sistema anticalcário BRUMA ConfortClean®;
- Chuveiro de mão e chuveiro com redutor de caudal 6 l/min;
- Limitador de temperatura a 38°C;
- Com elemento encastrável INT 630 1NO.

- *Thermostatic concealed shower set Steel shower head for ceiling installation, 500x500 mm (Rain) and handshower set;*
- *Thermostatic compact cartridge;*
- *Water-saving technology BRUMA AirEcoDrop®;*
- *Anti-limescale system BRUMA ConfortClean®;*
- *Hand shower with flow reducer 6 l/min;*
- *Safety stop limits the temperature range to 38 °C;*
- *With concealed body INT 630 1NO.*

#### DIAGRAMA CAUDAL | FLOW DIAGRAM

- Caudais a 3 bar:
- Chuveiro de mão: 6,0 l/min.
  - Chuveiro de tecto (chuva): 13,6 l/min.

- Flow rate at 3 bar:*
- *Handshower: 6,0 l/min.*
  - *Shower head (rain): 13,6 l/min*



#### EFICIÊNCIA HÍDRICA | WATER LABEL **A+**

#### INSTRUÇÕES DE MANUTENÇÃO | MAINTENANCE INSTRUCTIONS

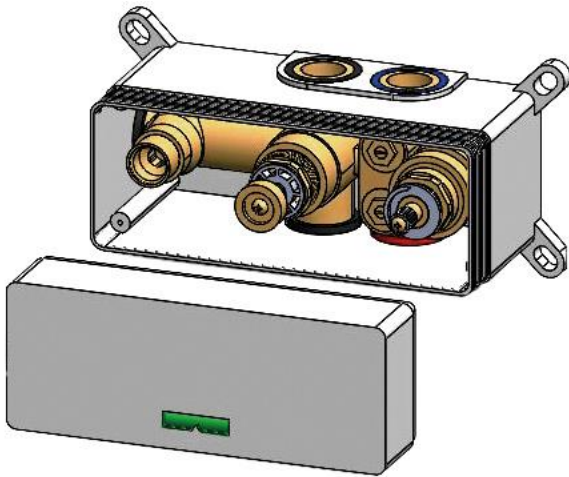


### Product

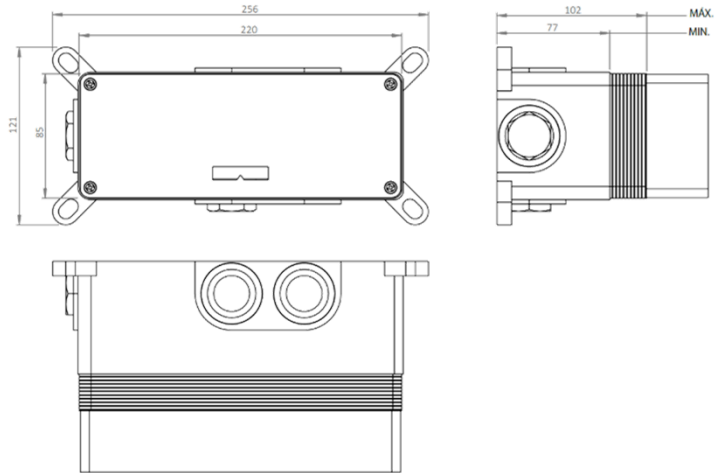
Elemento encastrável | *Concealed body*

### INT 630 1NO

#### IMAGEM\* | *IMAGE\**



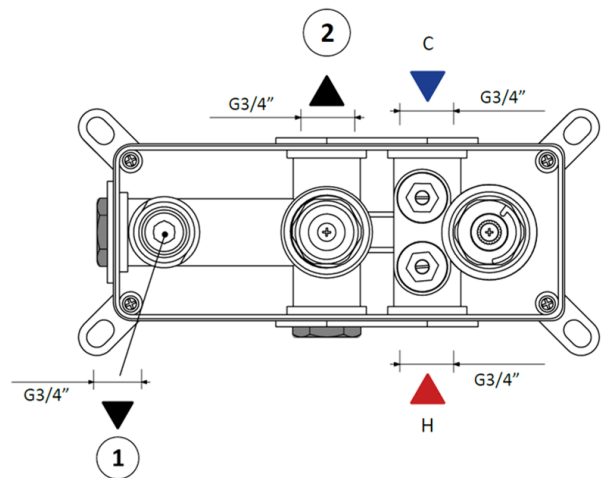
#### DESENHO DIMENSIONAL | *DIMENSIONAL DRAWING*



#### ESPECIFICAÇÕES | *SPECIFICATIONS*

- Elemento encastrável;
- Cartucho termostático com elemento sensível Vernet;
- Cartucho inversor de discos cerâmicos;
- Inclui parafusos e buchas para fixação.

- *Concealed body;*
- *Thermostatic cartridge with Vernet sensitive element;*
- *diverter cartridge with ceramic discs;*
- *Screws and plugs included.*



#### DIAGRAMA CAUDAL | *FLOW DIAGRAM*

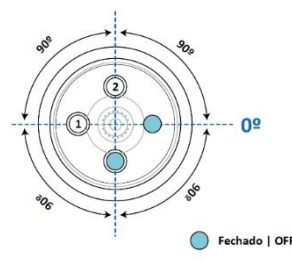
Caudais a 3 bar:

- Saída 1 (sem restrição): 26,30 l/min
- Saída 2 (sem restrição): 24,70 l/min

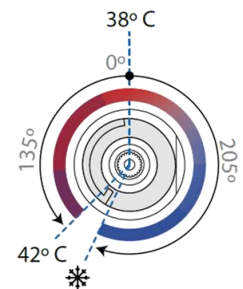
*Flow rate at 3 bar:*

- *Outlet 1 (without restrictor): 26,30 l/min*
- *Outlet 2 (without restrictor): 24,70 l/min*

Inversor  
*Diverter*



Termostático  
*Thermostatic*



\* Imagem não contratual | *\*Non-contractual image*