

Produto | Product

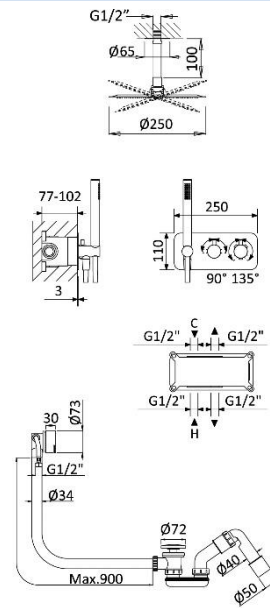
Sistema termostático embutido de banheira com chuveiro fixo de tecto Ø250 mm e braço 100 mm, kit de chuveiro mão e válvula com bica de enchimento para banheira | *Thermostatic concealed bath-shower set with Shower head Ø250 mm with ceiling shower arm 100 mm, handshower set and bath filler with waste and overflow*

186 381 1IS

IMAGEM* | IMAGE*



DESENHO DIMENSIONAL | DIMENSIONAL DRAWING



ESPECIFICAÇÕES | SPECIFICATIONS

- Sistema termostático embutido de banheira com Chuveiro fixo de tecto Ø250 mm e braço 100 mm, kit de chuveiro mão e válvula com bica de enchimento para banheira;
- Cartucho termostático;
- Tecnologia para menor consumo de água BRUMA AirEcoDrop®;
- Sistema anticalcário BRUMA ConfortClean®;
- Chuveiro de mão - Elo e chuveiro com redutor de caudal 6 l/min;
- Limitador de temperatura a 38°C;
- Com elemento encastrável INT 630 2NO.

- *Thermostatic concealed bath-shower set with shower head Ø250 mm with ceiling shower arm 100 mm, handshower set and bath filler with waste and overflow;*
- *Thermostatic compact cartridge;*
- *Water-saving technology BRUMA AirEcoDrop®;*
- *Anti-limescale system BRUMA ConfortClean®;*
- *Hand shower - Elo with flow reducer 6 l/min;*
- *Safety stop limits the temperature range to 38 °C;*
- *With concealed body INT 630 2NO.*



DIAGRAMA CAUDAL | FLOW DIAGRAM

- Caudais a 3 bar:
- Chuveiro de mão: 6,0 l/min.
 - Chuveiro de parede: 6,0 l/min.
 - Válvula com bica de enchimento: 10,0 l/min.

- Flow rate at 3 bar:
- Handshower: 6,0 l/min.
 - Shower head: 6,0 l/min.
 - Bath filler with waste and overflow: 10,0 l/min.

EFICIÊNCIA HÍDRICA | WATER LABEL **A +**

INSTRUÇÕES DE MANUTENÇÃO | MAINTENANCE INSTRUCTIONS

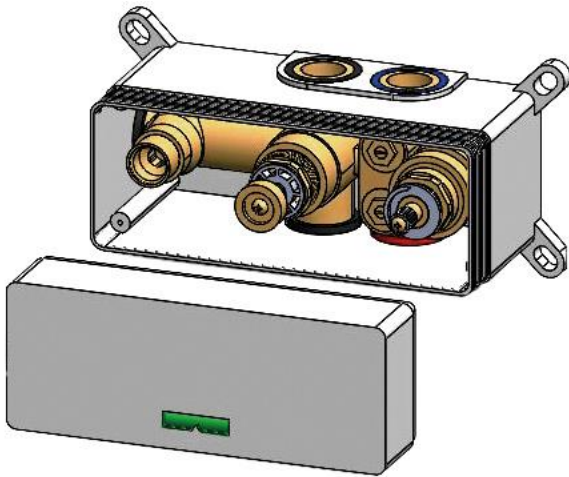


Product

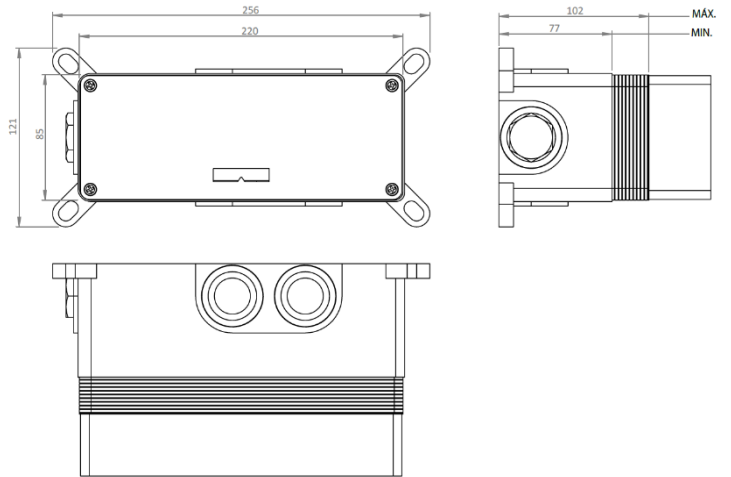
Elemento encastrável | *Concealed body*

INT 630 2NO

IMAGEM* | *IMAGE**



DESENHO DIMENSIONAL | *DIMENSIONAL DRAWING*

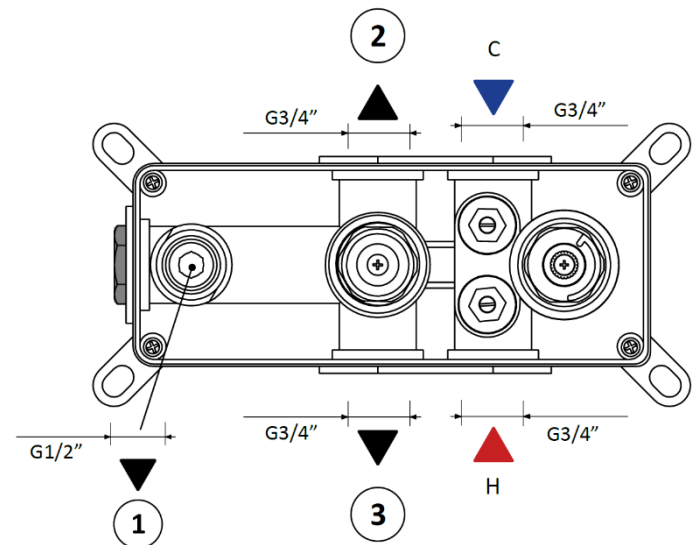


ESPECIFICAÇÕES | *SPECIFICATIONS*

- Elemento encastrável;
- Cartucho termostático com elemento sensível Vernet;
- Cartucho inversor de discos cerâmicos;
- Inclui parafusos e buchas para fixação.

- *Concealed body;*
- *Thermostatic cartridge with Vernet sensitive element;*
- *diverter cartridge with ceramic discs;*
- *Screws and plugs included.*

DIAGRAMA CAUDAL | *FLOW DIAGRAM*



Inversor
Diverter

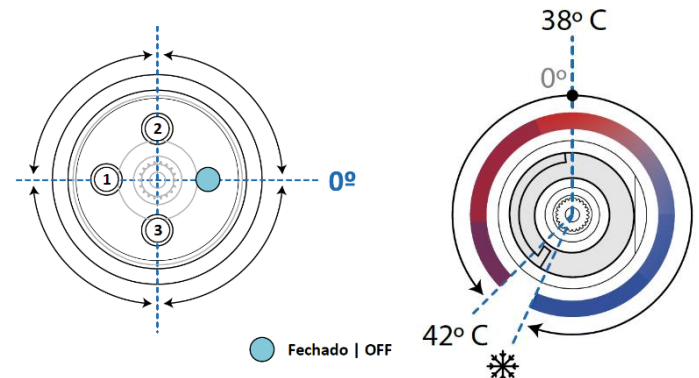
Termostático
Thermostatic

Caudais a 3 bar:

- Saída 1 (sem restrição): 26,30 l/min
- Saída 2 (sem restrição): 24,70 l/min
- Saída 3 (sem restrição): 24,70 l/min

Flow rate at 3 bar:

- Outlet 1 (without restrictor): 26,30 l/min
- Outlet 2 (without restrictor): 24,70 l/min
- Outlet 3 (without restrictor): 24,70 l/min



* Imagem não contratual | *Non-contractual image