

### Produto | Product

Sistema embutido de banheira chuveiro fixo de tecto Ø250 mm e braço 100 mm, kit de chuveiro mão e válvula com bica de enchimento para banheira | *Concealed bath-shower set with shower head Ø250 mm with ceiling shower arm 100 mm, handshower set and bath filler with waste and overflow*

186 361 1IS

#### IMAGEM\* | IMAGE\*



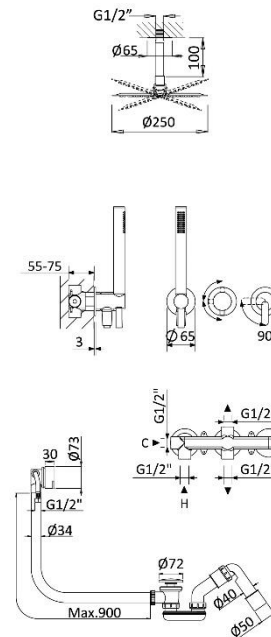
#### ESPECIFICAÇÕES | SPECIFICATIONS

- Sistema embutido de banheira com chuveiro fixo de tecto Ø250 mm e braço 100 mm, kit de chuveiro mão e válvula com bica de enchimento para banheira;
- Cartucho de discos cerâmicos com cold start BRUMA SmoothBreeze®;
- Tecnologia para menor consumo de água BRUMA AirEcoDrop®;
- Sistema anticalcário BRUMA ConfortClean®;
- Chuveiro de mão - Elo e chuveiro Ø250mm com redutor de caudal 6 l/min;
- Com elemento encastrável 200 240 2NO.

- *Concealed bath-shower set with shower head Ø250 mm with ceiling shower arm 100 mm, handshower set and bath filler with waste and overflow;*
- *BRUMA SmoothBreeze® Ceramic cartridge with cold start*
- *Water-saving technology BRUMA AirEcoDrop®*
- *Anti-limescale system BRUMA ConfortClean®*
- *Hand shower - Elo and shower Ø250mm with flow reducer 6 l/min.*
- *With concealed body 200 240 2NO.*



#### DESENHO DIMENSIONAL | DIMENSIONAL DRAWING



#### DIAGRAMA CAUDAL | FLOW DIAGRAM

Caudais a 3 bar:

- Chuveiro de mão: 6,0 l/min.
- Chuveiro de tecto: 6,0 l/min.
- Válvula com bica de enchimento: 13,0 l/min.

Flow rate at 3 bar:

- Handshower: 6,0 l/min.
- Shower head: 6,0 l/min.
- Bath filler with waste and overflow: 13,0 l/min.

#### EFICIÊNCIA HÍDRICA | WATER LABEL **A**

#### INSTRUÇÕES DE MANUTENÇÃO | MAINTENANCE INSTRUCTIONS



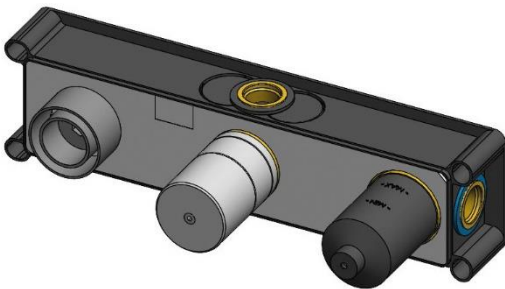
\* Imagem não contratual | \*Non-contractual image

### Product

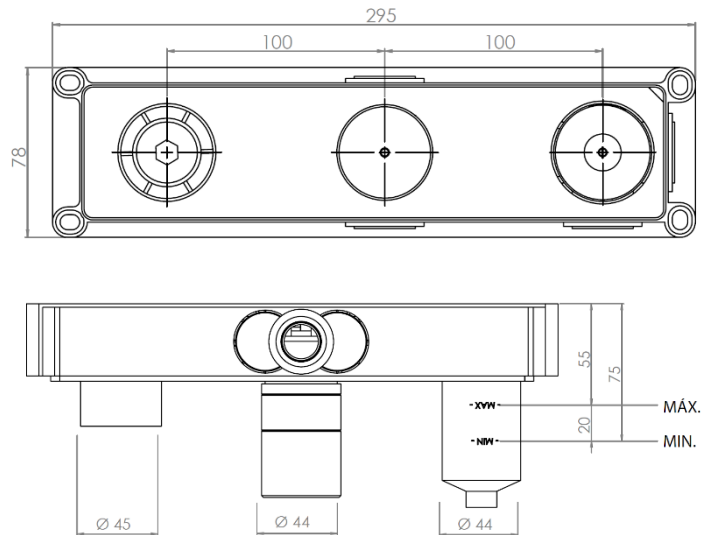
Elemento encastrável | *Concealed body*

200 240 2N0

IMAGEM\* | *IMAGE\**



DESENHO DIMENSIONAL | *DIMENSIONAL DRAWING*



ESPECIFICAÇÕES | *SPECIFICATIONS*

- Elemento encastrável;
- Cartuchos de discos cerâmicos;
- Inclui parafusos e buchas para fixação.

- *Concealed body;*
- *Ceramic cartridges;*
- *Screws and plugs included.*

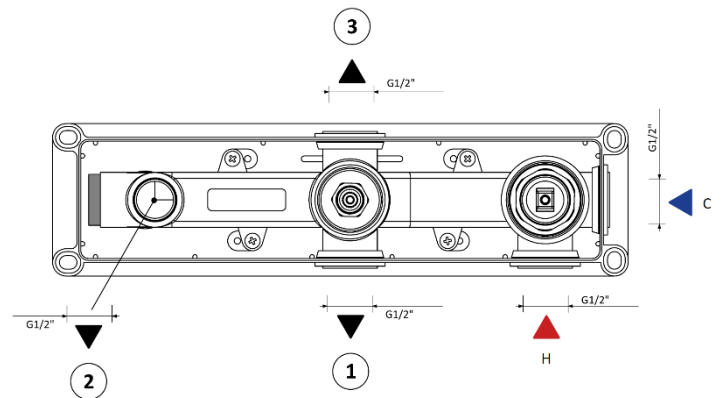


DIAGRAMA CAUDAL | *FLOW DIAGRAM*

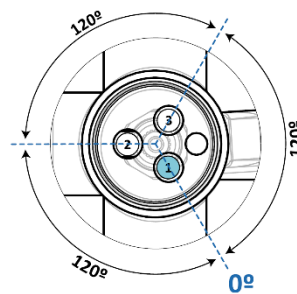
Caudal a 3 bar:

- Saída superior (sem restrição): 13,0 l/min.
- Saída lateral (sem restrição): 12,3 l/min.
- Saída inferior (sem restrição): 13,0 l/min.

Flow rate at 3 bar:

- *Outlet superior (without restrictor): 13,0 l/min.*
- *Outlet lateral (without restrictor): 12,3 l/min.*
- *Outlet inferior (without restrictor): 13,0 l/min.*

Inversor  
*Diverter*



Aberto | *Open*

