

### Produto | Product

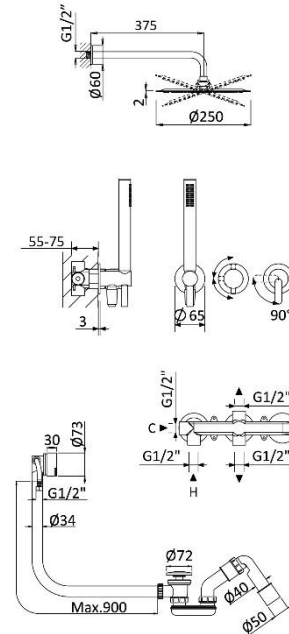
Sistema embutido de banheira com chuveiro fixo de tecto Ø250 mm, kit de chuveiro mão e válvula com bica de enchimento para banheira | *Concealed bath-shower set with Shower head Ø250 mm, handshower set and bath filler with waste and overflow*

186 351 1IS

#### IMAGEM\* | IMAGE\*



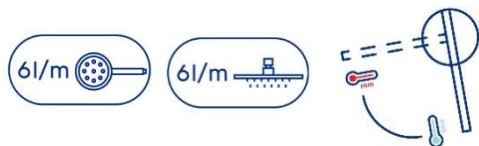
#### DESENHO DIMENSIONAL | DIMENSIONAL DRAWING



#### ESPECIFICAÇÕES | SPECIFICATIONS

- Sistema embutido de banheira com chuveiro fixo de tecto Ø250 mm, kit de chuveiro mão e válvula com bica de enchimento para banheira;
- Cartucho de discos cerâmicos com cold start BRUMA SmoothBreeze®;
- Tecnologia para menor consumo de água BRUMA AirEcoDrop®;
- Sistema anticalcário BRUMA ConfortClean®;
- Chuveiro de mão – Elo e chuveiro Ø250mm com redutor de caudal 6 l/min;
- Com elemento encastrável 200 240 2NO.

- *Concealed bath-shower set with Shower head Ø250 mm, handshower set and bath filler with waste and overflow;*
- *BRUMA SmoothBreeze® Ceramic cartridge with cold start*
- *Water-saving technology BRUMA AirEcoDrop®*
- *Anti-limescale system BRUMA ConfortClean®*
- *Hand shower – Elo and shower Ø250mm with flow reducer 6 l/min.*
- *With concealed body 200 240 2NO.*



#### DIAGRAMA CAUDAL | FLOW DIAGRAM

- Caudais a 3 bar:
- Chuveiro de mão: 6,0 l/min.
  - Chuveiro de parede: 6,0 l/min.
  - Válvula com bica de enchimento: 13,0 l/min.

- Flow rate at 3 bar:
- Handshower: 6,0 l/min.
  - Shower head: 6,0 l/min.
  - Bath filler with waste and overflow: 13,0 l/min.

#### EFICIÊNCIA HÍDRICA | WATER LABEL **A+**

#### INSTRUÇÕES DE MANUTENÇÃO | MAINTENANCE INSTRUCTIONS

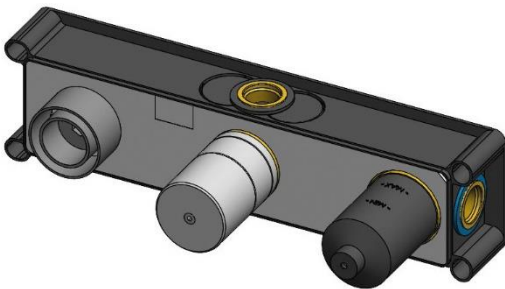


### Product

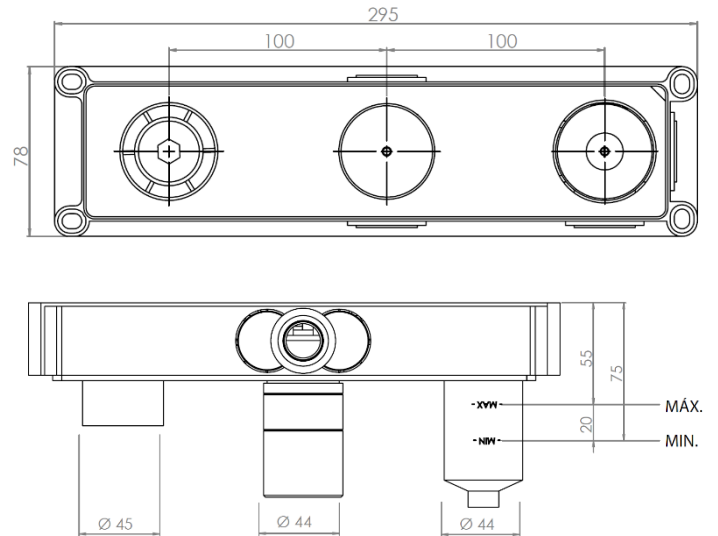
Elemento encastrável | *Concealed body*

200 240 2N0

IMAGEM\* | *IMAGE\**



DESENHO DIMENSIONAL | *DIMENSIONAL DRAWING*



ESPECIFICAÇÕES | *SPECIFICATIONS*

- Elemento encastrável;
- Cartuchos de discos cerâmicos;
- Inclui parafusos e buchas para fixação.

- *Concealed body;*
- *Ceramic cartridges;*
- *Screws and plugs included.*

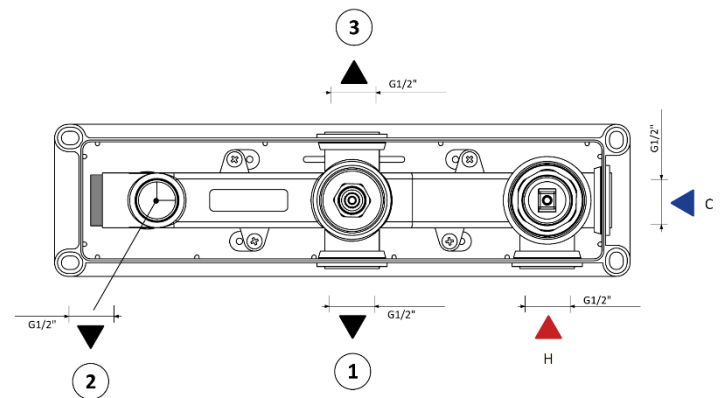


DIAGRAMA CAUDAL | *FLOW DIAGRAM*

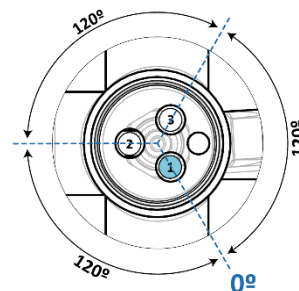
Caudal a 3 bar:

- Saída superior (sem restrição): 13,0 l/min.
- Saída lateral (sem restrição): 12,3 l/min.
- Saída inferior (sem restrição): 13,0 l/min.

Flow rate at 3 bar:

- Outlet superior (without restrictor): 13,0 l/min.
- Outlet lateral (without restrictor): 12,3 l/min.
- Outlet inferior (without restrictor): 13,0 l/min.

Inversor  
*Diverter*



Aberto | *Open*

