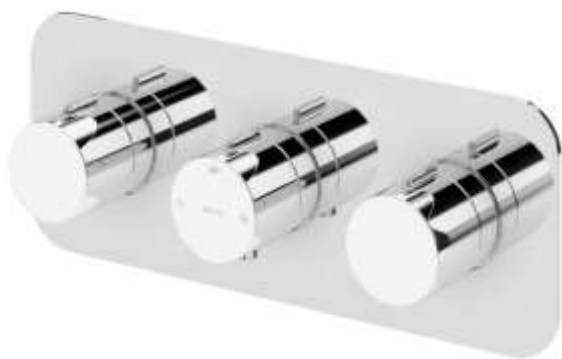


### Produto | Product

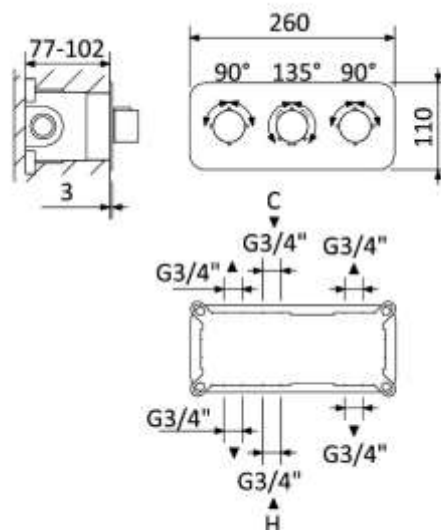
Misturadora termostática embutida, com 4 saídas | *Concealed thermostatic mixer, with 4 outlets*

184 140 1XX

IMAGEM\* | *IMAGE\**



DESENHO DIMENSIONAL | *DIMENSIONAL DRAWING*



ESPECIFICAÇÕES | *SPECIFICATIONS*

- Misturadora termostática embutida, com 4 saídas;
- Cartucho termostático;
- Tecnologia para menor consumo de água BRUMA AirEcoDrop®;
- Limitador de temperatura a 38°C;
- Com elemento encastrável INT 620 1NO.

- *Concealed thermostatic mixer, with 4 outlets;*
- *Thermostatic compact cartridge;*
- *Water-saving technology BRUMA AirEcoDrop®;*
- *Safety stop limits the temperature range to 38 °C;*
- *With concealed body INT 620 1NO.*

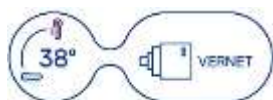


DIAGRAMA CAUDAL | *FLOW DIAGRAM*

Caudais a 3 bar:

- Saída 1 (sem restrição): 24,8 l/min
- Saída 2 (sem restrição): 24,8 l/min
- Saída 3 (sem restrição): 24,8 l/min
- Saída 4 (sem restrição): 24,8 l/min

Flow rate at 3 bar:

- Outlet 1 (without restrictor): 24,8 l/min
- Outlet 2 (without restrictor): 24,8 l/min
- Outlet 3 (without restrictor): 24,8 l/min
- Outlet 4 (without restrictor): 24,8 l/min

INSTRUÇÕES DE MANUTENÇÃO | *MAINTENANCE INSTRUCTIONS*

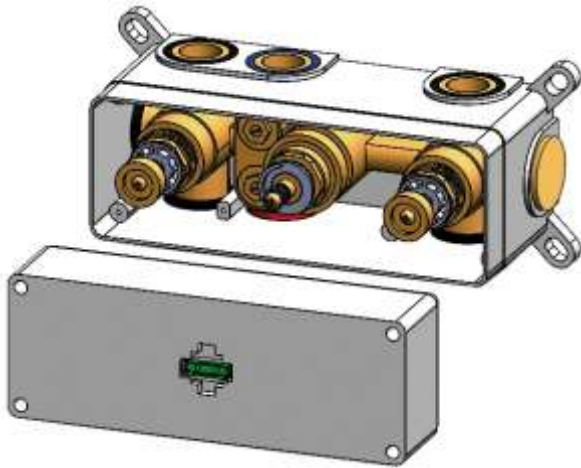


### Produto | Product

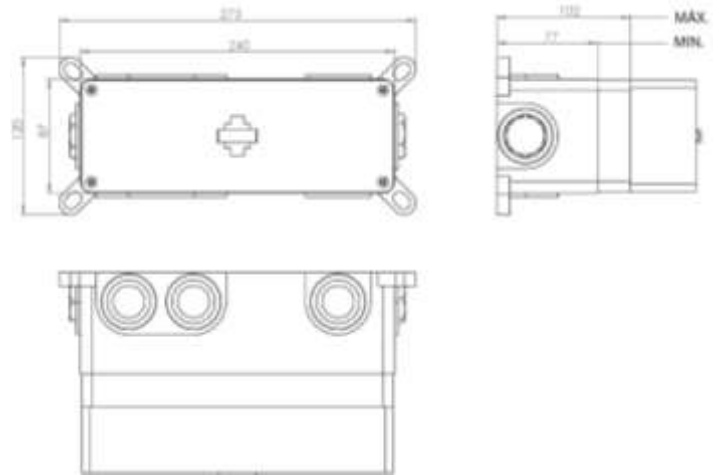
Elemento encastrável | *Concealed body*

### INT 620 1NO

#### IMAGEM\* | IMAGE\*



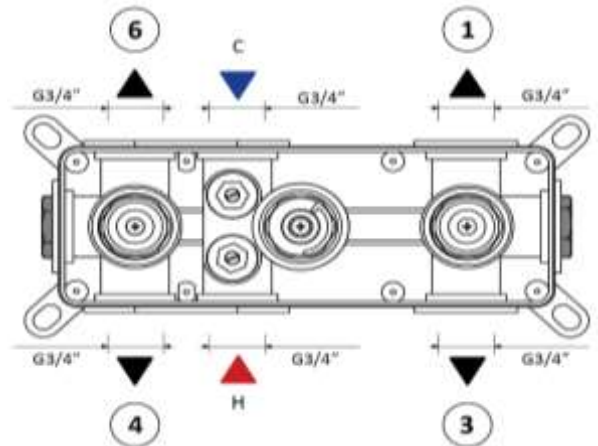
#### DESENHO DIMENSIONAL | DIMENSIONAL DRAWING



#### ESPECIFICAÇÕES | SPECIFICATIONS

- Elemento encastrável;
- Cartucho termostático com elemento sensível Vernet;
- Cartucho inversor de discos cerâmicos;
- Inclui parafusos e buchas para fixação.

- *Concealed body;*
- *Thermostatic cartridge with Vernet sensitive element;*
- *diverter cartridge with ceramic discs;*
- *Screws and plugs included.*



Inversor saídas 4/6  
*Diverter exits 4/6*

Inversor saídas 1/3  
*Diverter exits 1/3*

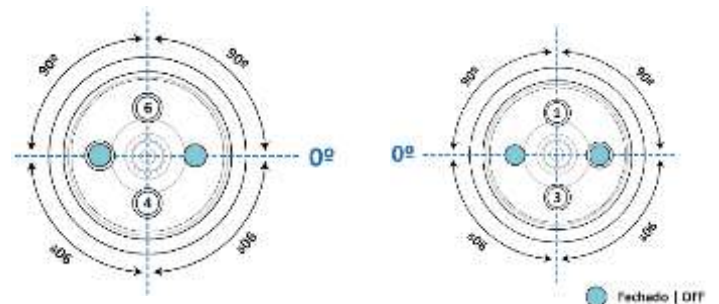
#### DIAGRAMA CAUDAL | FLOW DIAGRAM

Caudais a 3 bar:

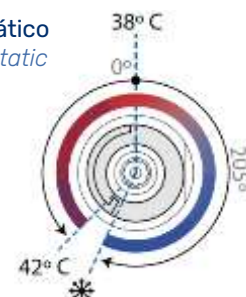
- Saída 1 (sem restrição): 24,8 l/min
- Saída 2 (sem restrição): 24,8 l/min
- Saída 3 (sem restrição): 24,8 l/min
- Saída 4 (sem restrição): 24,8 l/min

Flow rate at 3 bar:

- Outlet 1 (without restrictor): 24,8 l/min
- Outlet 2 (without restrictor): 24,8 l/min
- Outlet 3 (without restrictor): 24,8 l/min
- Outlet 4 (without restrictor): 24,8 l/min



Termostático  
*Thermostatic*



\* Imagem não contratual | \*Non-contractual image