

Produto | Product

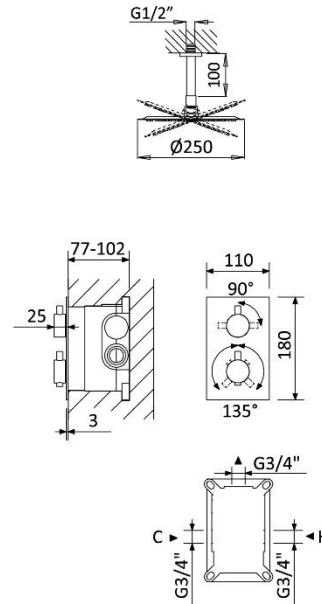
Sistema embutido de duche termostático com chuveiro de tecto Ø230 mm em ABS e braço 100 mm | *Thermostatic concealed shower set with ABS shower head Ø230 mm with ceiling shower arm 100 mm*

138 561 1XX

IMAGEM* | IMAGE*



DESENHO DIMENSIONAL | DIMENSIONAL DRAWING



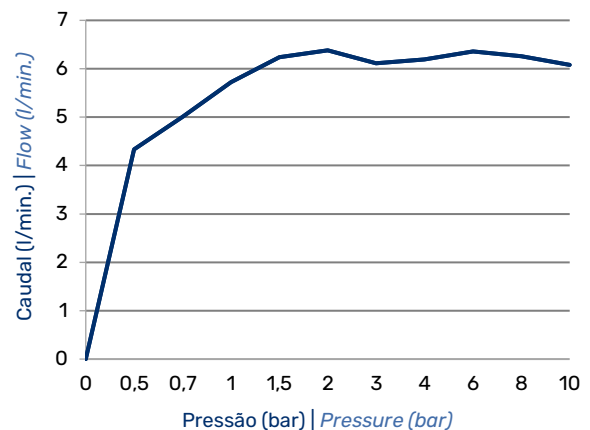
ESPECIFICAÇÕES | SPECIFICATIONS

- Sistema embutido de duche termostático com chuveiro de tecto Ø230 mm em ABS e braço 100 mm;
- Cartucho termostático;
- Tecnologia para menor consumo de água BRUMA AirEcoDrop®;
- Sistema anticalcário BRUMA ConfortClean®;
- Chuveiro de Ø250mm com redutor de caudal 6 l/min;
- Limitador de temperatura a 38°C;
- Com elemento encastrável INT 600 1NO.

- *Thermostatic concealed shower set with ABS shower head Ø230 mm with ceiling shower arm 100 mm;*
- *Thermostatic compact cartridge;*
- *Water-saving technology BRUMA AirEcoDrop®;*
- *Anti-limescale system BRUMA ConfortClean®;*
- *Shower head Ø250mm with flow reducer 6 l/min;*
- *Safety stop limits the temperature range to 38 °C;*
- *With concealed body INT 600 1NO.*



DIAGRAMA CAUDAL | FLOW DIAGRAM



EFICIÊNCIA HÍDRICA | WATER LABEL **A +**

INSTRUÇÕES DE MANUTENÇÃO | MAINTENANCE INSTRUCTIONS

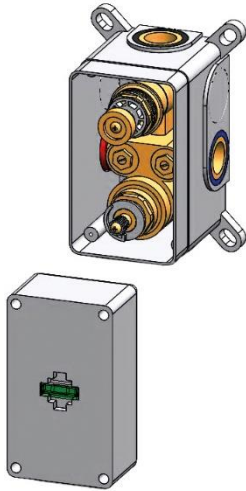


Product

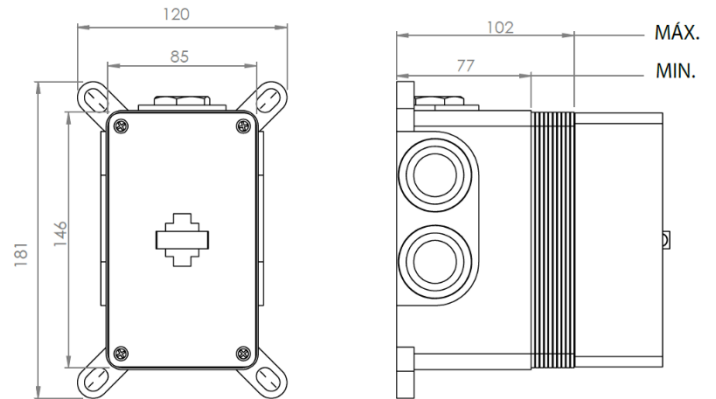
Elemento encastrável | *Concealed body*

INT 600 1NO

IMAGEM* | *IMAGE**



DESENHO DIMENSIONAL | *DIMENSIONAL DRAWING*



ESPECIFICAÇÕES | *SPECIFICATIONS*

- Elemento encastrável;
- Castelos de discos cerâmicos 1/2", 90°;
- Inclui parafusos e buchas para fixação.

- *Concealed body;*
- *Ceramic headparts 1/2" - 90°;*
- *Screws and plugs included.*

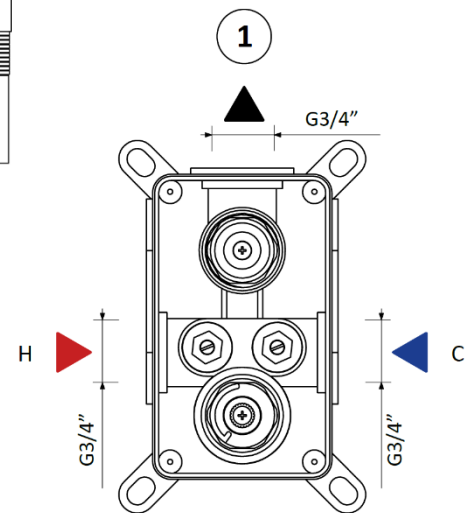
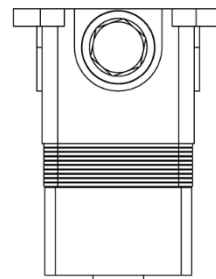
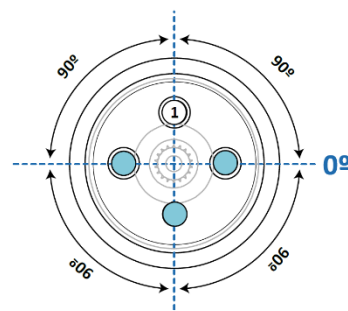


DIAGRAMA CAUDAL | *FLOW DIAGRAM*

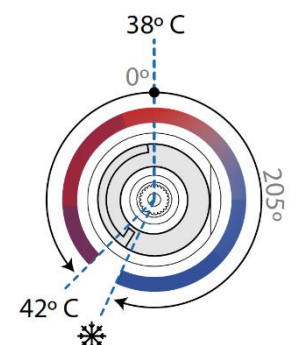
- Caudal a 3 bar saída 1 (sem restrição): 24,7 l/min

- *Flow rate at 3 bar exit 1 (without restrictor): 24,7 l/min*

Inversor *Diverter*



Cartucho *Ceramic cartridges*



* Imagem não contratual | **Non-contractual image*