

### Produto | Product

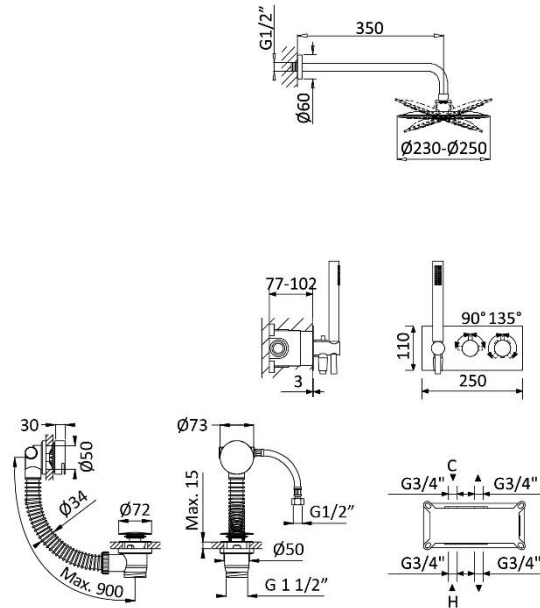
Sistema termostático embutido de banheira com chuveiro de parede Ø230 mm em ABS, kit de chuveiro mão Elo e válvula com bica de enchimento para banheira | *Thermostatic concealed bath-shower set with ABS shower head Ø230 mm, Elo handshower set and bath filler with waste and overflow*

138 370 1XX

IMAGEM\* | IMAGE\*



DESENHO DIMENSIONAL | DIMENSIONAL DRAWING



ESPECIFICAÇÕES | SPECIFICATIONS

- Sistema termostático embutido de banheira com chuveiro de parede Ø230 mm em ABS, kit de chuveiro mão Elo e válvula com bica de enchimento para banheira;
- Cartucho termostático;
- Tecnologia para menor consumo de água BRUMA AirEcoDrop®;
- Sistema anticalcário BRUMA ConfortClean®;
- Chuveiro de mão - Elo e chuveiro de Ø250mm com redutor de caudal 6 l/min;
- Limitador de temperatura a 38°C;
- Com elemento encastrável INT 630 2NO.

- *Thermostatic concealed bath-shower set with ABS shower head Ø230 mm, Elo handshower set and bath filler with waste and overflow;*
- *Thermostatic compact cartridge;*
- *Water-saving technology BRUMA AirEcoDrop®;*
- *Anti-limescale system BRUMA ConfortClean®;*
- *Hand shower - Elo and shower Ø 250mm with flow reducer 6 l/min;*
- *Safety stop limits the temperature range to 38 °C;*
- *With concealed body INT 630 2NO.*

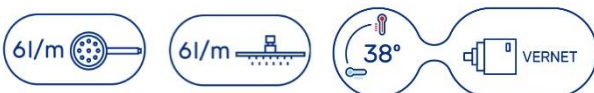


DIAGRAMA CAUDAL | FLOW DIAGRAM

- Caudal a 3 bar:
- Chuveiro de parede: 6,0 l/min.
  - Chuveiro mão: 6,0 l/min.
  - Bica de enchimento: 10,0 l/min.

- Flow rate at 3 bar:
- Handshower: 6,0 l/min.
  - Shower head: 6,0 l/min.
  - Bath filler with waste and overflow: 10,0 l/min.

EFICIÊNCIA HÍDRICA | WATER LABEL **A +**

INSTRUÇÕES DE MANUTENÇÃO | MAINTENANCE INSTRUCTIONS

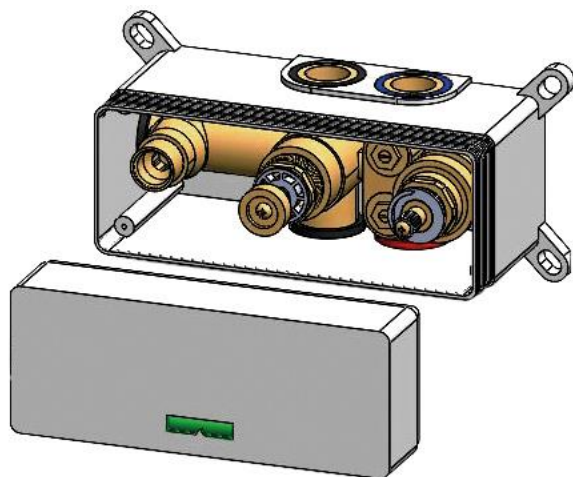


### Product

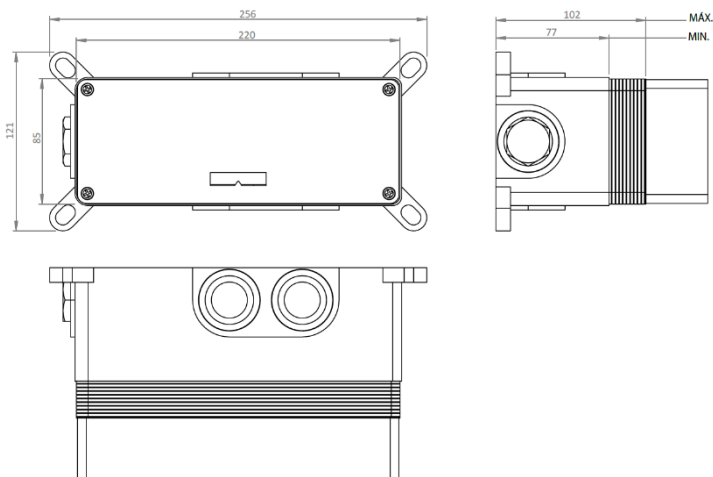
Elemento encastrável | *Concealed body*

### INT 630 2NO

IMAGEM\* | *IMAGE\**



DESENHO DIMENSIONAL | *DIMENSIONAL DRAWING*



ESPECIFICAÇÕES | *SPECIFICATIONS*

- Elemento encastrável;
- Cartucho termostático com elemento sensível Vernet;
- Cartucho inversor de discos cerâmicos;
- Inclui parafusos e buchas para fixação.

- *Concealed body;*
- *Thermostatic cartridge with Vernet sensitive element;*
- *diverter cartridge with ceramic discs;*
- *Screws and plugs included.*

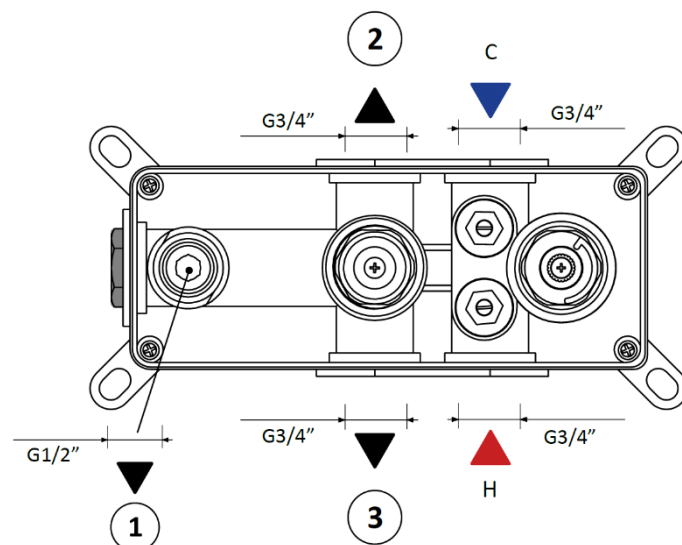
DIAGRAMA CAUDAL | *FLOW DIAGRAM*

Caudais a 3 bar:

- Saída 1 (sem restrição): 26,30 l/min
- Saída 2 (sem restrição): 24,70 l/min
- Saída 3 (sem restrição): 24,70 l/min

Flow rate at 3 bar:

- Outlet 1 (without restrictor): 26,30 l/min
- Outlet 2 (without restrictor): 24,70 l/min
- Outlet 3 (without restrictor): 24,70 l/min



Inversor  
*Diverter*

Termostático  
*Thermostatic*

