

Produto | Product

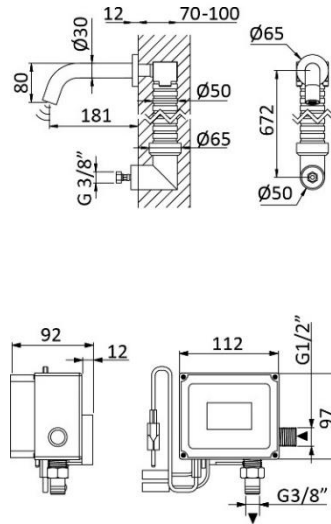
Torneira electrónica de lavatório à parede, sensor infravermelhos – Slim | Wall mounted Infrared electronic basin tap – Slim

130 011 7XX

IMAGEM* | IMAGE*



DESENHO DIMENSIONAL | DIMENSIONAL DRAWING



ESPECIFICAÇÕES | SPECIFICATIONS

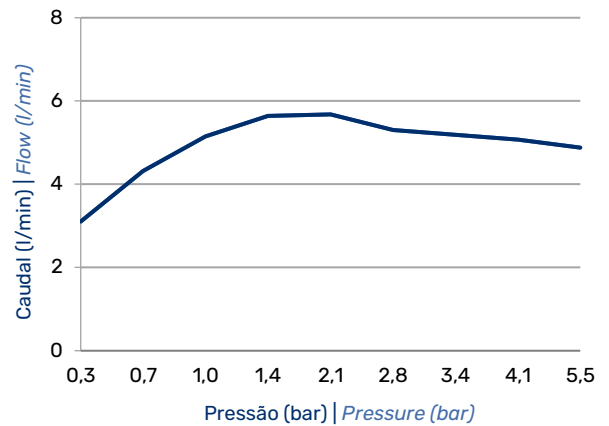
- Torneira electrónica de lavatório à parede, sensor infravermelhos – Slim;
- Sensor Infravermelho;
- Pressão de funcionamento: Min 0.5 Max. 5 bar;
- Pressão de funcionamento recomendada: 3 bar;
- Resistência à pressão estática: Max. 10 bar;
- Para pressões estáticas superiores a 5 bar deve ser instalado um redutor de pressão;
- 6.0V (4x pilhas tamanho AA)
- Com elemento encastrável 200 910 1NO.

- Wall mounted Infrared electronic basin tap – Slim;
- Infrared electronic;
- Flow pressure: Min 0.5 Max. 5 bar;
- Recommend flow pressure: 3 bar;
- Static pressure resistance: Max. 10 bar;
- With static pressure of more than 5 bar, a pressure reducing valve should be installed;
- 6.0V (4x batteries size AA);
- With concealed body 200 910 1NO.

6.0V

6 l/m

DIAGRAMA CAUDAL | FLOW DIAGRAM



- Perlator M16,5x1 CACHÉ 1,5gpm (5,7 l/min).
- Aerator M16,5x1 CACHÉ 1,5gpm (5,7 l/min).

EFICIÊNCIA HÍDRICA | WATER LABEL **A**

INSTRUÇÕES DE MANUTENÇÃO | MAINTENANCE INSTRUCTIONS



INFORMAÇÕES IMPORTANTES | IMPORTANT INFORMATION

- Distância do fundo do lavatório à face do sensor: min. 250mm;
- Valor de ativação padrão: 70-100mm;
- Distância de ativação à face do sensor: max. 150mm; (necessário um comando para parametrização de outra distância de ativação.);
- Ambiente da instalação: pode existir interferência no funcionamento, deve ser evitado luz direta ou reflexo com espelhos.

- Distance from the bottom of the washbasin to the sensor face: min. 250mm;
- Standard activation value: 70-100mm;
- Activation distance to sensor face: max. 150mm; (A control unit is required to parameterize a different activation distance).
- Installation environment: interference with operation may occur, direct light or reflection from mirrors should be avoided.

* Imagem não contratual | *Non-contractual image

153/0
003 _24/03/2025

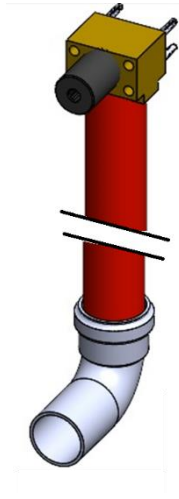
bruma.pt

Product

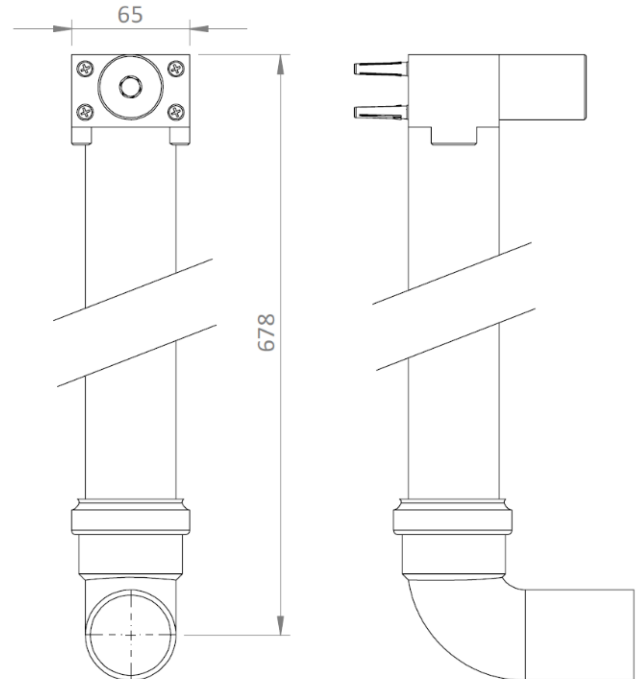
Elemento encastrável | *Concealed body*

200 910 1NO

IMAGEM* | *IMAGE**



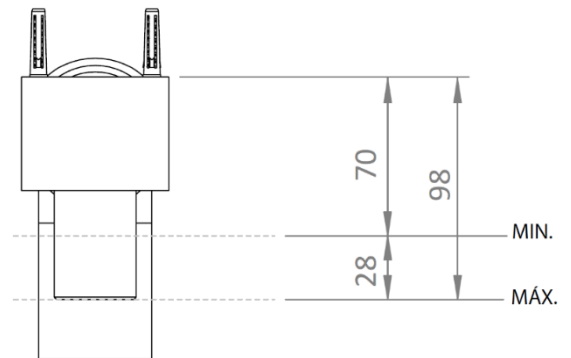
DESENHO DIMENSIONAL | *DIMENSIONAL DRAWING*



ESPECIFICAÇÕES | *SPECIFICATIONS*

- Elemento encastrável;
- Inclui parafusos e buchas para fixação.

- *Concealed body*
- *Screws and plugs included*



* Imagem não contratual | **Non-contractual image*