

Produto | Product

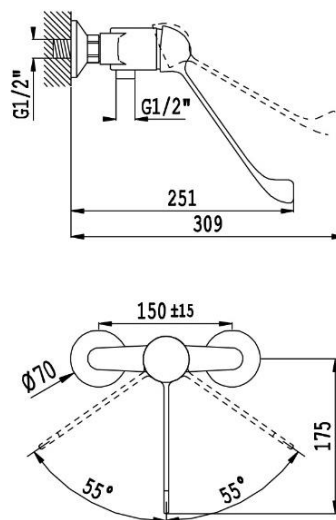
Monocomando de duche, manípulo hospitalar - Mustang | *Single-lever shower mixer, long lever handle - Mustang*

124 040 2XX

IMAGEM* | IMAGE*



DESENHO DIMENSIONAL | DIMENSIONAL DRAWING

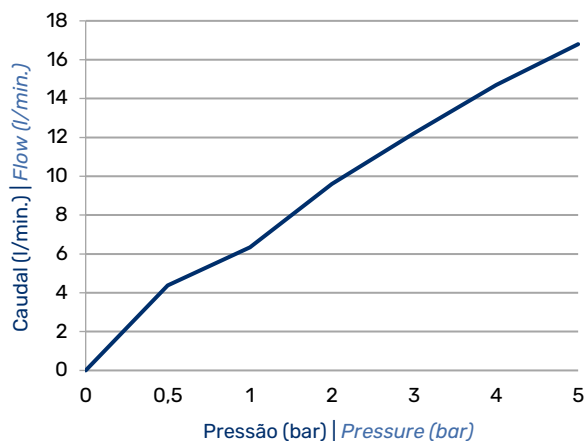


ESPECIFICAÇÕES | SPECIFICATIONS

- Monocomando de duche, manípulo hospitalar - Mustang
- Cartucho com discos cerâmicos BRUMA SmoothBreeze®
- Tecnologia para menor consumo de água BRUMA AirEcoDrop®;
- Sistema anticalcário BRUMA ConfortClean®;
- Chuveiro de mão;
- Bicha de chuveiro;
- Suporte de chuveiro.

- *Single-lever shower mixer, long lever handle - Mustang*
- *BRUMA SmoothBreeze® Ceramic cartridge;*
- *Water-saving technology BRUMA AirEcoDrop®;*
- *Anti-limescale system BRUMA ConfortClean®;*
- *Handshower;*
- *Metal shower hose;*
- *Shower holder.*

DIAGRAMA CAUDAL | FLOW DIAGRAM



INSTRUÇÕES DE MANUTENÇÃO | MAINTENANCE INSTRUCTIONS



* Imagem não contratual | *Non-contractual image