

### Produto | Product

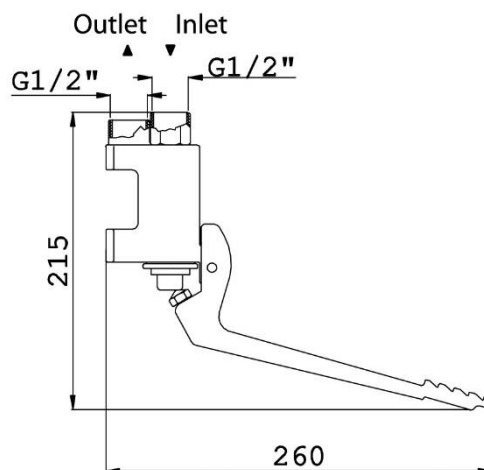
Torneira de pedal, aplicação à parede | *Foot operated tap, wall mounted*

122 000 9XX

IMAGEM\* | *IMAGE\**



DESENHO DIMENSIONAL | *DIMENSIONAL DRAWING*



### ESPECIFICAÇÕES | *SPECIFICATIONS*

- Torneira de pedal, aplicação à parede;
- Inclui parafusos e buchas para fixação.

- *Foot operated tap, wall mounted;*
- *Screws and plugs included.*

### INSTRUÇÕES DE MANUTENÇÃO | *MAINTENANCE INSTRUCTIONS*



\* Imagem não contratual | *\*Non-contractual image*