

Produto | Product

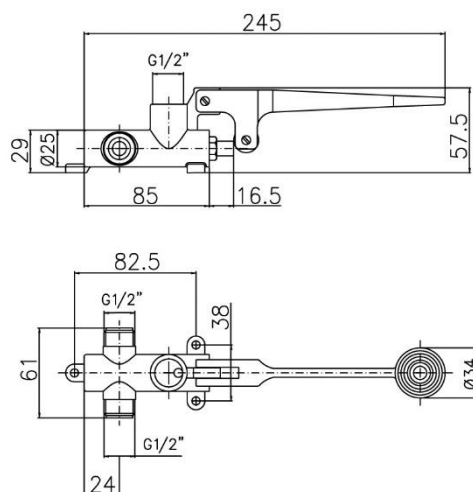
Torneira de pedal, aplicação ao chão | *Foot operated tap, floor mounted*

122 000 8XX

IMAGEM* | *IMAGE**



DESENHO DIMENSIONAL | *DIMENSIONAL DRAWING*



ESPECIFICAÇÕES | *SPECIFICATIONS*

- Torneira de pedal, aplicação ao chão;
- Inclui parafusos e buchas para fixação.

- *Foot operated tap, floor mounted;*
- *Screws and plugs included.*

INSTRUÇÕES DE MANUTENÇÃO | *MAINTENANCE INSTRUCTIONS*



* Imagem não contratual | **Non-contractual image*

153/0
004 _25/03/2025